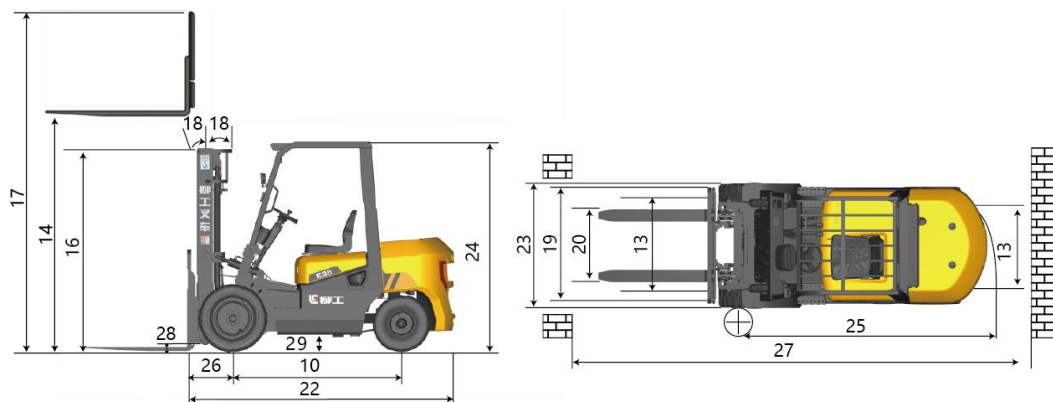


ESPECIFICAÇÕES DO PRODUTO

Categoria	Descrição	Item	Unidade	CPQYD35		
				Padrão	Opcional	
Geral	Modelo	1				
	Tipo de motor	2		GAS/GLP		
	Capacidade de carga	3	no centro de carga nominal	kg	3500	
Pesos	Centro de carga	4		mm	500	
	Peso operacional	5	sem carga	kg	4646	4856
	Carga por eixo	6	com carga/sem carga, dianteiro	kg	7310/1765	
		7	com carga/sem carga, traseiro	kg	820/2865	
Pneus	Tipo de pneu	8			Pneumático	
	Rodas	9	dianteiras / traseiras		2 / 2	4 / 2
	Distancia entre eixos	10		mm	1760	
	Tamanho do pneu	11	dianteiro		28 x 9-15-14PR	
		12	traseiro		6.50 - 10-10PR	
Largura banda de rodagens	13	dianteiras / traseiras	mm	1000/980		
Mastro	Altura máxima do garfo	14	com mastro de 3 estágios padrão	mm	4700	6000
	Elevação livre	15	com mastro de 3 estágios padrão	mm	1153	1753
	Altura, Verticalmente Abaixado	16	com mastro de 3 estágios padrão	mm	2295	2895
	Altura, Verticalmente estendido	17	com mastro de 3 estágios padrão	mm	5846	7146
	Inclinação do mastro, frente trás	18	com mastro de 3 estágios padrão	°	6° / 6°	6° / 6°
	Carro porta garfo	19	largura	mm	1100	
	Estensão de abertura do garfo	20	mínimo / máximo	mm	272/1072	
	Dimensões do garfo	21	E x L x c	mm	40 x 122 x 1220	
Chassis	Comprimento até a face do garfo	22	com mastro de 3 estágios padrão	mm	2800	
	Largura total	23		mm	1225	
	Altura do teto de proteção	24		mm	2150	
	Raio de giro	25	externo mínimo	mm	2435	
	Dist. carga, centro eixo tração	26	com mastro de 3 estágios padrão	mm	480	
	Largura corredor operacional	27		mm	4176	
	Distância ao solo	28	carregado abaixo do mastro	mm	135	
		29	centro da distância entre eixos	mm	140	
Desempenho	Velocidade de deslocamento	30	com carga / sem carga	km/h	18 / 19	
	Velocidade de elevação	31	com carga / sem carga	mm/s	440 / 550	
	Velocidade de abaixamento	32	com carga / sem carga	mm/s	435 / 480	
	Força max. barra de tração	33	com carga	N	16475	
Capacidade máxima de rampa	34	com carga / sem carga	%	18/20		
Sistemas	Freios	35	serviço		Pedal hidráulico	
		36	estacionamento		Manual mecânico	
Combustão interna	Motor	37	Fabricante		GCT	
		38	modelo		GK25	
		39	emissão		N/A	
		40	cilindros		4	
		41	litros	L	2.488	
		42	potência	kW/rpm	35.9/2300(LPG) 37.4/2300(GAS)	
		43	torque	N.m/rpm	176.5/1600	



LIUGONG

SÉRIE

E



Motor
Combustível
Peso operacional
Potência

GCT
GLP/GAS
3500kg
37.4 kW

CPQYD35

**EMPILHADEIRA CONTRABALANÇADA DE
COMBUSTÃO INTERNA SÉRIE E**

TOUGH WORLD. TOUGH EQUIPMENT.