

Bateria

Lítio

Peso Operacional

4.780kg

CPD35EJL

EMPILHadeira COM
BATERIA DE LÍTIo

 **LIUGONG**

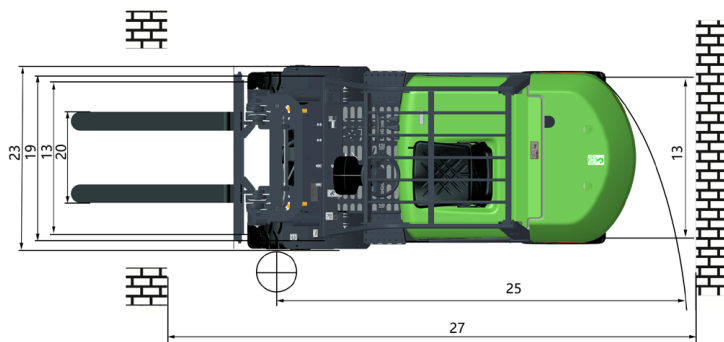
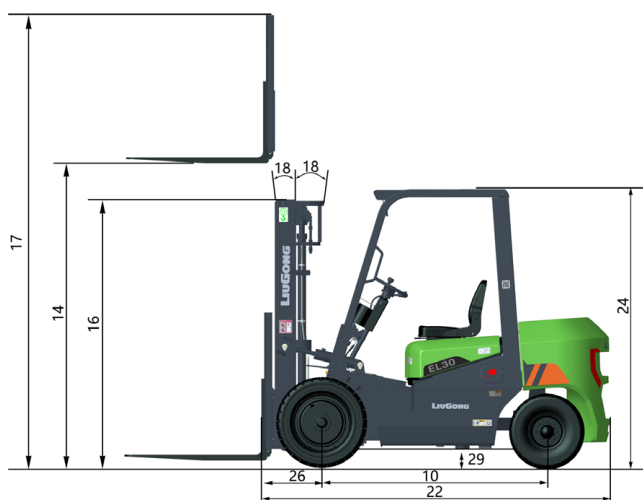


TOUGH WORLD. TOUGH EQUIPMENT.

ESPECIFICAÇÕES

CPD35EJL >>>

Geral	Modelo	1			CPD35-EJLElectricLithium 350AhT 4,7 Single
	Tipo de Alimentação	2			Elétrico
	Capacidade Base	3	no centro de carga nominal	kg	3.500
	Centro de Carga	4		mm	500
Pesos	Peso Operacional	5	sem carga	kg	4.780
	Carga por Eixo	6	com carga/sem carga, dianteiro	kg	7.270 / 1.812
		7	com carga/sem carga, traseiro	kg	878 / 2.837
Pneus	Tipo de Pneu	8			Pneumático
	Rodas	9	dianteiras/traseiras		2 / 2
	Distância Entre Eixos	10		mm	1.760
	Tamanho do Pneu	11	dianteiro		28x9-15-14PR
		12	traseiro		6,50-10-10PR
	Largura das Bandas de Rodagem	13	dianteiras/traseiras		1.005 / 980
Mastro	Altura Máxima do Garfo	14	com mastro de 3 estágios padrão	mm	4.700
	Elevação Livre	15	com mastro de 3 estágios padrão	mm	1.034
	Altura, Verticalmente Abaixado	16	com mastro de 3 estágios padrão	mm	2.190
	Altura, Verticalmente Estendido	17	com mastro de 3 estágios padrão	mm	5.300
	Inclinação do Mastro, Frente/Trás	18	com mastro de 3 estágios padrão	graus	6°/6°
	Carro Porta-Garfos	19	largura	mm	1.100
	Extensão de Abertura dos Garfos	20	mínimo/máximo	mm	272 / 1.072
	Dimensões do Garfo	21	E x L x C	mm	40 x 100 x 1.220
Chassi	Comprimento até a Face do Garfo	22	com mastro de 2 estágios padrão	mm	2.778
	Largura Total	23		mm	1.225
	Altura do Teto de Proteção	24		mm	2.150
	Raio de Giro	25	externo mínimo	mm	2.508
Desempenho	Velocidade de Deslocamento	26	com carga/sem carga	km/h	12 / 13
	Velocidade de Elevação	27	com carga/sem carga	mm/s	290/400
	Velocidade de Abaixamento	28	com carga/sem carga	mm/s	440/430
	Força Máx. de Barra de Tração	29	Sistema de trabalho de 5 minutos	kg	13.180
	Rampa Admissível	30	Sistema de trabalho de 5 minutos	%	15
Sistemas	Controle Elétrico	31	Marca		Jiachen
	Motor	32	Potência do motor de acionamento	kW	10
		33	Potência motor bomba de trabalho	kW	15
	Motor	34	Tipo		Bateria de Lítio
		35	Voltagem	V	80
		36	Capacidade padrão (5 horas)	Ah	350 Ah



LiuGong Latin America LTDA.

Rua Marcia Carlim, 270, Parque Industrial, Mogi Guaçu/SP

T: +55 19 3851 2400

E: contato@liugongla.com

www.liugongla.com

Especificações e desenhos estão sujeitos a alteração sem aviso. As máquinas exibidas podem incluir equipamento opcional. Os equipamentos padrão da LiuGong e equipamentos opcionais poderão variar de região para região. Entre em contato com seu fornecedor da LiuGong para obter informações específicas para sua área.

Atualizado: 02/2024