

**Bateria**

Lítio

**Peso Operacional**

4.450kg

# CPD30EJL

EMPILHadeira COM  
BATERIA DE LÍTIo

 **LIUGONG**

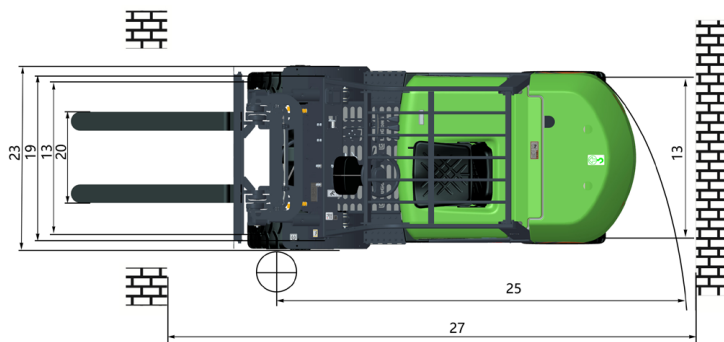
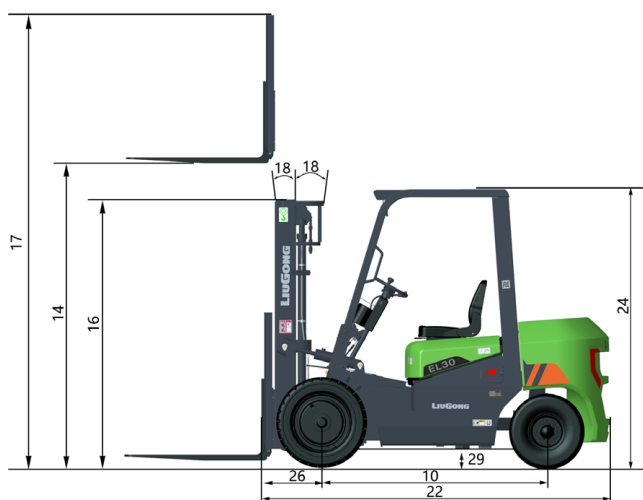


TOUGH WORLD. TOUGH EQUIPMENT.

# ESPECIFICAÇÕES

## CPD30EJL >>>

<b>Geral</b>	<b>Modelo</b>	1			CPD30-EJLElectricLithium 350AhT 4,7 Single
	<b>Tipo de Alimentação</b>	2			Elétrico
	<b>Capacidade Base</b>	3	no centro de carga nominal	kg	3.000
	<b>Centro de Carga</b>	4		mm	500
<b>Pesos</b>	<b>Peso Operacional</b>	5	sem carga	kg	4.450
	<b>Carga por Eixo</b>	6	com carga/sem carga, dianteiro	kg	6.522 / 1.860
		7	com carga/sem carga, traseiro	kg	802 / 2.464
<b>Pneus</b>	<b>Tipo de Pneu</b>	8			Pneumático
	<b>Rodas</b>	9	dianteiras/traseiras		2 / 2
	<b>Distância Entre Eixos</b>	10		mm	1.760
	<b>Tamanho do Pneu</b>	11	dianteiro		28x9-15-14PR
		12	traseiro		6,50-10-10PR
	<b>Largura das Bandas de Rodagem</b>	13	dianteiras/traseiras		1.005 / 980
<b>Mastro</b>	<b>Altura Máxima do Garfo</b>	14	com mastro de 3 estágios padrão	mm	4.700
	<b>Elevação Livre</b>	15	com mastro de 3 estágios padrão	mm	1.034
	<b>Altura, Verticalmente Abaixado</b>	16	com mastro de 3 estágios padrão	mm	2.190
	<b>Altura, Verticalmente Estendido</b>	17	com mastro de 3 estágios padrão	mm	5.300
	<b>Inclinação do Mastro, Frente/Trás</b>	18	com mastro de 3 estágios padrão	graus	6°/6°
	<b>Carro Porta-Garfos</b>	19	largura	mm	1.100
	<b>Extensão de Abertura dos Garfos</b>	20	mínimo/máximo	mm	272 / 1.072
	<b>Dimensões do Garfo</b>	21	E x L x C	mm	40 x 100 x 1.220
<b>Chassi</b>	<b>Comprimento até a Face do Garfo</b>	22	com mastro de 3 estágios padrão	mm	2.720
	<b>Largura Total</b>	23		mm	1.225
	<b>Altura do Teto de Proteção</b>	24		mm	2.150
	<b>Raio de Giro</b>	25	externo mínimo	mm	2.450
<b>Desempenho</b>	<b>Velocidade de Deslocamento</b>	26	com carga/sem carga	km/h	12 / 13
	<b>Velocidade de Elevação</b>	27	com carga/sem carga	mm/s	290/400
	<b>Velocidade de Abaixamento</b>	28	com carga/sem carga	mm/s	440/430
	<b>Força Máx. de Barra de Tração</b>	29	Sistema de trabalho de 5 minutos	kg	13.180
	<b>Rampa Admissível</b>	30	Sistema de trabalho de 5 minutos	%	15
<b>Sistemas</b>	<b>Controle Elétrico</b>	31	Marca		Jiachen
	<b>Motor</b>	32	Potência do motor de acionamento	kW	10
		33	Potência motor bomba de trabalho	kW	15
	<b>Motor</b>	34	Tipo		Bateria de Lítio
		35	Voltagem	V	80
		36	Capacidade padrão (5 horas)	Ah	350 Ah



LiuGong Latin America LTDA.

Rua Marcia Carlim, 270, Parque Industrial, Mogi Guaçu/SP

T: +55 19 3851 2400

E: contato@liugongla.com

www.liugongla.com

Especificações e desenhos estão sujeitos a alteração sem aviso. As máquinas exibidas podem incluir equipamento opcional. Os equipamentos padrão da LiuGong e equipamentos opcionais poderão variar de região para região. Entre em contato com seu fornecedor da LiuGong para obter informações específicas para sua área.

Atualizado: 02/2024