

**Motor**

Xinchai C490BPG / 2,67 L

**Tipo de Combustível**

Diesel

**Capacidade @ 500 mm do Centro de Carga** 3.500 kg

# CPCD35

EMPILHADEIRAS DE PNEUS PNEUMÁTICOS A DIESEL

**LIUGONG**

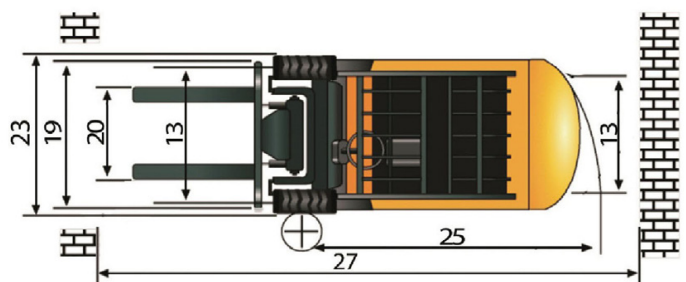
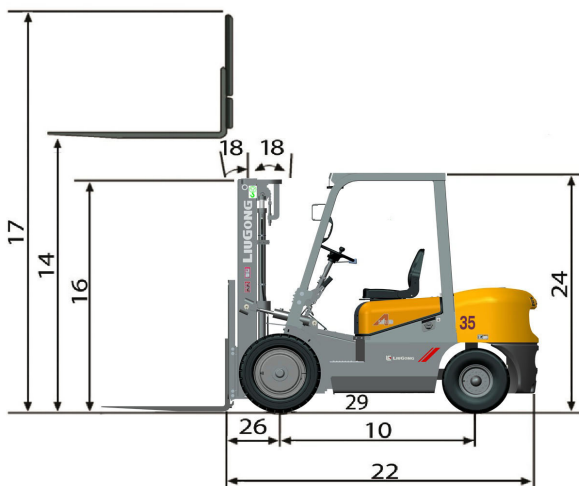


TOUGH WORLD. TOUGH EQUIPMENT.

# ESPECIFICAÇÕES

## CPCD35 >>>

<b>Geral</b>	Modelo	1			CPCD35	
	Tipo de Combustível	2			Diesel	
	Capacidade Base	3	no centro de carga nominal	kg	3.500	
	Centro de Carga	4		mm	500	
<b>Pesos</b>	Peso Operacional	5	sem carga	kg	5.130	
	Carga por Eixo	6	com carga/sem carga, dianteiro	kg	7.080/1.600	
		7	com carga/sem carga, traseiro	kg	850/2.830	
<b>Pneus</b>	Tipo de Pneu	8			Pneumático	
	Rodas	9	dianteiras/traseiras		2/2	
	Distância Entre Eixos	10		mm	1.700	
	Tamanho do Pneu	11	dianteiro		28x9-15-14PR	
		12	traseiro		6.50-10-10PR	
	Largura das Bandas de Rodagem	13	dianteiras/traseiras		1.000/980	
<b>Mastro</b>	Altura Máxima do Garfo	14	com mastro de 3 estágios padrão	mm	6.000	
	Elevação Livre	15	com mastro de 3 estágios padrão	mm	1.474	
	Altura, Verticalmente Abaixado	16	com mastro de 3 estágios padrão	mm	2.630	
	Altura, Verticalmente Estendido	17	com mastro de 3 estágios padrão	mm	6.025	
	Inclinação do Mastro, Frente/Trás	18	com mastro de 3 estágios padrão	graus	3°/6°	
	Carro Porta-Garfos	19	largura	mm	1.100	
	Extensão de Abertura dos Garfos	20	mínimo/máximo	mm	272/1.072	
	Dimensões do Garfo	21	E x L x C	mm	40x100x1,220	
<b>Chassi</b>	Comprimento até a Face do Garfo	22	com mastro de 3 estágios padrão	mm	2.743	
	Largura Total	23		mm	1.225	
	Altura do Teto de Proteção	24		mm	2.170	
	Raio de Giro	25	externo mínimo	mm	2.435	
	Distância de Carga, Centro do Eixo de Tração até o Garfo	26	com mastro de 3 estágios padrão	mm	476	
	Largura do Corredor Operacional	27	adicionar comprimento de carga e folga	mm	4.690	
		28	carga mínima	mm	135	
		29	centro da distância entre eixos	mm	140	
<b>Desempenho</b>	Velocidade de Deslocamento	30	com carga/sem carga	km/h	19/20	
	Velocidade de Elevação	31	com carga/sem carga	m/s	0,47/0,49	
	Velocidade de Abaixamento	32	com carga/sem carga	m/s	0,435/0,48	
	Altura Máx. da Barra de Tração	33	com carga	kg	1.680	
	Capacidade Máx. de Rampa	34	com carga/sem carga	%	15/20	
<b>Sistemas</b>	Freios	35	Freio de serviço		Pedal/Hidráulico	
		36	Freio de estacionamento		Manual/Mecânico	
		37	fabricante		Xinchai	
		38	modelo		C490BPG	
	Motor	39	conformidade das emissões			CHN Estágio II
		40	cilindros			4
		41	deslocamento	litros		2.67
		42	potência nominal	kW/rpm		40/2.650
		43	Torque máximo	N · m/rpm		160/1.800



LiuGong Latin America LTDA.

Rua Marcia Carlim, 270, Parque Industrial, Mogi Guaçu/SP

T: +55 19 3851 2400

E: contato@liugongla.com

www.liugongla.com

Especificações e desenhos estão sujeitos a alteração sem aviso. As máquinas exibidas podem incluir equipamento opcional. Os equipamentos padrão da LiuGong e equipamentos opcionais poderão variar de região para região. Entre em contato com seu fornecedor da LiuGong para obter informações específicas para sua área.

Atualizado: 02/2024