

Motor

GTC
GK25 / 2,49 L
Duplo: Gás / LPG

Tipo de Combustível

Capacidade @ 500 mm do Centro de Carga 2.500 kg

CPCD25 GÁS/GLP
EMPILHADEIRAS DE PNEUS PNEUMÁTICOS

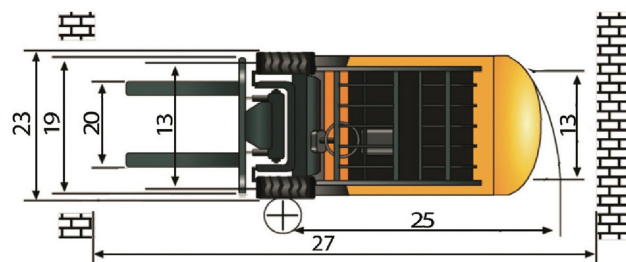
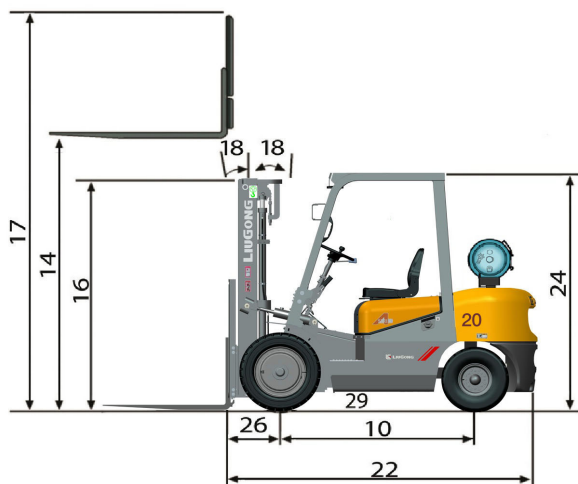
LIUGONG



TOUGH WORLD. TOUGH EQUIPMENT.

ESPECIFICAÇÕES CPCD25 >>>

Geral	Modelo	1			CPCD25	
	Tipo de Combustível	2			GASOLINA / LPG	
	Capacidade Base	3	no centro de carga nominal	kg	2.500	
	Centro de Carga	4		mm	500	
Pesos	Peso Operacional	5	sem carga	kg	4.200	
	Carga por Eixo	6	com carga/sem carga, dianteiro	kg	5.300/1.360	
		7	com carga/sem carga, traseiro	kg	760/2.200	
Pneus	Tipo de Pneu	8			Pneumático	
	Rodas	9	dianteiras/traseiras		2 / 2	
	Distância Entre Eixos	10		mm	1.650	
	Tamanho do Pneu	11	dianteiro		7,00-12-12PR	
		12	traseiro		6,00-9-10PR	
Mastro	Largura das Bandas de Rodagem	13	dianteiras/traseiras		960/970	
	Altura Máxima do Garfo	14	com mastro de 3 estágios padrão	mm	6.000	
	Elevação Livre	15	com mastro de 3 estágios padrão	mm	1.474	
	Altura, Verticalmente Abaixado	16	com mastro de 3 estágios padrão	mm	2.630	
	Altura, Verticalmente Estendido	17	com mastro de 3 estágios padrão	mm	6.025	
	Inclinação do Mastro, Frente/Trás	18	com mastro de 3 estágios padrão	graus	3°/6°	
	Carro Porta-Garfos	19	largura	mm	1.100	
	Extensão de Abertura dos Garfos	20	mínimo/máximo	mm	272/1.072	
	Dimensões do Garfo	21	E x L x C	mm	40 x 100 x 1.220	
	Chassi	Comprimento até a Face do Garfo	22	com mastro de 3 estágios padrão	mm	2.630
Largura Total		23		mm	1.150	
Altura do Teto de Proteção		24		mm	2.100	
Raio de Giro		25	externo mínimo	mm	2.230	
Distância de Carga, Centro do Eixo de Tração até o Garfo		26	com mastro de 3 estágios padrão	mm	458	
Largura do Corredor Operacional		27	adicionar comprimento de carga e folga	mm	4.015	
		28	carga mínima	mm	110	
Distância ao Solo		29	centro da distância entre eixos	mm	120	
Desempenho		Velocidade de Deslocamento	30	com carga/sem carga	km/h	19 / 20
	Velocidade de Elevação	31	com carga/sem carga	m/s	0,46 / 0,50	
	Velocidade de Abaixamento	32	com carga/sem carga	m/s	0,55 / 0,40	
	Altura Máx. da Barra de Tração	33	com carga	kg	1.600	
	Capacidade Máx. de Rampa	34	com carga/sem carga	%	18 / 20	
Sistemas	Freios	35	Freio de serviço		Pedal/Hidráulico	
		36	Freio de estacionamento		Manual/Mecânico	
		37	fabricante		GCT	
		38	modelo		GK25	
	Motor	39	conformidade das emissões		N/A	
		40	cilindros		4	
		41	deslocamento	litros		2,488
		42	potência nominal	kW/rpm		35,9/2.300(LPG)
			Torque máximo			37,4/2.300(GÁS)
		43		N · m/rpm		176,5 / 1.600



LiuGong Latin America LTDA.

Rua Marcia Carlim, 270, Parque Industrial, Mogi Guaçu/SP

T: +55 19 3851 2400

E: contato@liugongla.com

www.liugongla.com

Especificações e desenhos estão sujeitos a alteração sem aviso. As máquinas exibidas podem incluir equipamento opcional. Os equipamentos padrão da LiuGong e equipamentos opcionais poderão variar de região para região. Entre em contato com seu fornecedor da LiuGong para obter informações específicas para sua área.

Atualizado: 02/2024