



| | |
|-------------------------------------|--------------------------------------|
| Motor | Cummins QSL9.3 |
| Potência Nominal | 190 kW (255 hp / 258 ps) a 2.200 rpm |
| Potência Líquida | 178 kW (239 hp / 242 ps) a 2.200 rpm |
| Peso Operacional | 23.520~25.860 kg |
| Tamanho Padrão da Caçamba | 4,5 m ³ |
| Força de Desagregação Padrão | 200 kN |

870H MÁX PÁ CARREGADEIRA

870H MÁX

ESPECIFICAÇÕES >>>

MOTOR

| | |
|------------------------|-------------------------------------|
| Regulamento de Emissão | Tier 3 / Estágio IIIA |
| Fabricante | Cummins |
| Modelo | QSL9.3 |
| Potência Nominal | 190 kW (255 HP) a 2.200 rpm |
| Potência Líquida | 178 kW (239 HP) a 2.200 rpm |
| Pico de Torque | 1.187 N · m a 1.300 rpm |
| Deslocamento | 9,3 L |
| Número de Cilindros | 6 |
| Aspiração | Turboalimentado & Intercooler ar/ar |

TRANSMISSÃO

| | |
|---|-------------------------------|
| Tipo de Transmissão | Automática, Power Shift |
| Conversor de Torque | Três elementos, Único Estágio |
| Velocidade Máxima de Deslocamento, Frente | 36 km/h |
| Velocidade Máxima de Deslocamento, Ré | 24,2 km/h |
| Número de Velocidades, Frente | 4 |
| Número de Velocidades, Ré | 3 |

EIXOS

| | |
|----------------------------|----------------------------|
| Tipo Diferencial Dianteiro | Convencional, Limited Slip |
| Tipo Diferencial Traseiro | Convencional, Limited Slip |
| Oscilação do Eixo | ± 10° |

DIREÇÃO

| | |
|---|------------|
| Configuração da Direção Hidráulica | Articulada |
| Pressão de Alívio da Direção Hidráulica | 21 MPa |

FREIOS

| | |
|--|---------------------|
| Tipo de Freio de Serviço | Freio a disco úmido |
| Acionamento do Freio de Serviço | Hidráulico |
| Acionamento do Freio de Estacionamento | Eletro-hidráulico |

SISTEMA HIDRÁULICO

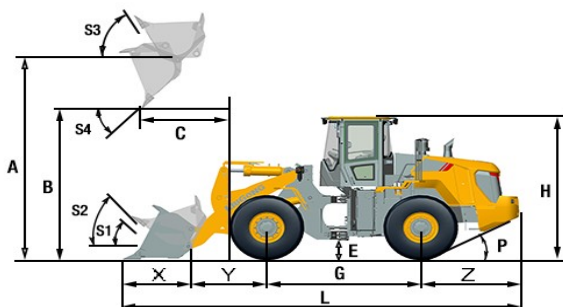
| | |
|-----------------------------|--------|
| Tipo de Bomba Principal | Pistão |
| Pressão de Alívio Principal | 25 MPa |
| Elevação | 5,2 s |
| Tempo de Descarga | 1,3 s |
| Tempo de Flutuação | 3 s |
| Tempo do Ciclo Total | 9,5 s |

PESOS OPERACIONAIS

| | |
|------------------|------------------|
| Peso operacional | 23.520~25.860 kg |
|------------------|------------------|

PNEU

| | |
|-----------------|---------------------|
| Tamanho do Pneu | 26,5-25-PR28/TL L-3 |
|-----------------|---------------------|



DESEMPENHO DO BRAÇO CARREGADOR com Caçamba Padrão 4,5 m³

| | |
|--|-----------|
| Carga de Tombamento - Reto | 19.900 kg |
| Carga de Tombamento - Articulada | 17.000 kg |
| Força de Desagregação da Caçamba | 200 kN |
| Altura Máxima do Pino da Caçamba | 4.460 mm |
| B Folga de Basculamento na Descarga de Altura | 3.105 mm |
| C Alcance do Basculamento na Descarga | 1.320 mm |
| S ₁ Reversão da Caçamba no Nível do Solo ₁ | 44° |
| S ₂ Reversão da Caçamba no Transporte ₂ | 49° |
| S ₃ Reversão da Caçamba no Altura Máxima ₃ | 60,7° |
| S ₄ Ângulo de Basculamento Máximo na Altura Total | 45° |

DIMENSÕES

| | |
|--|----------|
| E Distância ao Solo | 460 mm |
| G Distância entre Eixos | 3.550 mm |
| H Altura da cabine | 3.550 mm |
| J Banda de Rodagem | 2.280 mm |
| K Largura Sobre Pneus | 2.980 mm |
| L Comprimento com Caçamba para Baixo | 8.679 mm |
| M Ângulo de Giro, de Ambos os Lados | 38° |
| P Ângulo de Saída Traseiro | 29° |
| R ₁ Raio de giro, Transporte da Caçamba | 7.406 mm |
| R ₂ Raio de Giro, Fora do Pneu | 6.650 mm |
| W Largura da Caçamba | 3.216 mm |

CAPACIDADE DE SERVIÇO

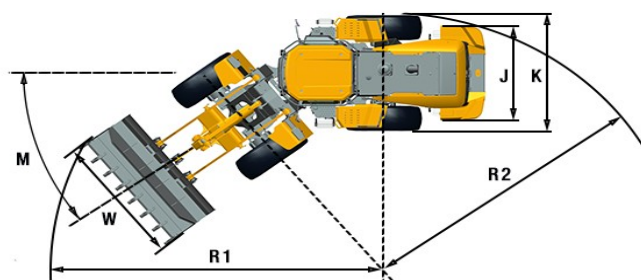
| | |
|-----------------------------------|-------|
| Tanque de Combustível | 330 L |
| Óleo de Motor | 26 L |
| Sistema de Refrigeração (Motor) | 35 L |
| Sistema Hidráulico | 295 L |
| Transmissão e Conversor de Torque | 35 L |
| Eixos, Cada Lado | 57 L |

EQUIPAMENTO PADRÃO

| |
|--|
| Rádio AM/FM e MP3 |
| Hélice do motor com sistema de reversão hidráulica |
| 04 faróis frontal e 02 faróis traseiros |
| Chave geral do sistema elétrico |
| Cabine certificada FOPS (ISO 3449) e ROPS (ISO 3471) |
| FNR no Joystick |

OPCIONAIS

| | |
|-----------------------|--------------------------|
| Sistema de Telemetria | |
| Variação da Caçamba | 3,0 - 7,0 m ³ |



LiuGong Latin America LTDA.

Rua Marcia Carlim, 270, Parque Industrial, Mogi Guaçu/SP
 T: +55 19 3851 2400 E: contato@liugongla.com
 www.liugongla.com

Especificações e desenhos estão sujeitos a alteração sem aviso. As máquinas exibidas podem incluir equipamento opcional. Os equipamentos padrão da LiuGong e equipamentos opcionais poderão variar de região para região. Entre em contato com seu fornecedor da LiuGong para obter informações específicas para sua área.

Atualizado: 07/2023