



Motor	Cummins B7T3-133A1
Potência Nominal	133 kW (178 hp / 181 ps) @ 2.200 rpm
Peso Operacional	15.800 kg
Caçamba Padrão	2,7 m ³
Força de Desagregação	166 kN
Altura Máxima de Descarga	2.952 mm

848T PÁ CARREGADEIRA

MOTOR

Regulamento de Emissão	Nível 3/ Estágio III
Fabricante	Cummins
Modelo	B7T3-133A1
Potência Nominal	133 kW (178 hp / 181 ps) @ 2.200 rpm
Pico de Torque	946 N·m @ 1.500 rpm
Deslocamento	6,7 L
Número de Cilindros	6
Aspiração	Turboalimentado e refrigerado ar-ar

TRANSMISSÃO

Tipo de Transmissão	Estágio simples, três elementos
Conversor de Torque	Contraeixo, Power Shift
Velocidade Máxima, à frente	39,3 km/h
Velocidade Máxima, à ré	26,6 km/h
Número de Velocidades, à frente	4
Número de Velocidades, à ré	3

EIXOS

Tipo de Diferencial Dianteiro	Deslizamento
Tipo de Diferencial Traseiro	Deslizamento
Oscilação do Eixo	±12°

DIREÇÃO

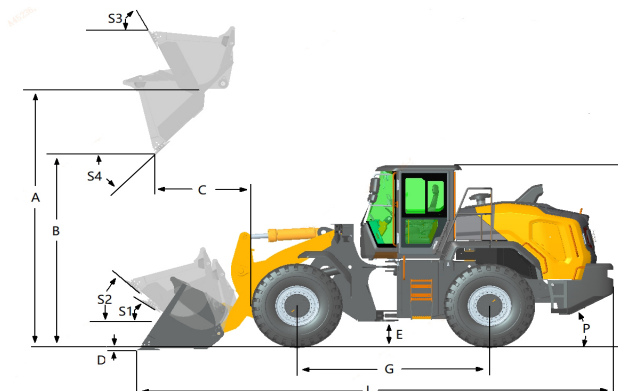
Configuração da Direção	Direção hidráulica com sensor de carga
Pressão de Alívio da Direção	22 MPa

FREIOS

Freio de Serviço	Freio a disco
Acionamento - Freio de Serviço	Totalmente Hidráulico
Freio de Estacionamento	Tambor
Acionamento - Freio Estacion.	Liberação eletro-hidráulica

SISTEMA HIDRÁULICO

Tipo de Bomba Principal	Pistão
Pressão de Alívio Principal	28 MPa
Tempo de Elevação	5.2 s
Tempo de Descarga	1.1 s
Descida - Flutuação	3.1 s
Tempo Mínimo de Ciclo Total	9.4 s
Vazão Hidráulica Mínima	130L/min



DESEMPENHO DO BRAÇO DA CARREGADEIRA COM CAÇAMBA PADRÃO 2,7

Carga de Tombamento - Reta (ISO 14397-1:2007)	11.550
kg Carga de Tombamento - Volta Completa (ISO 14397-1:2007)	9.800
Força de Desagregação da Caçamba	166 kN
A Altura Máx. Pino de Articulação	3.998 mm
B Altura Máxima de Descarga	2.952 mm
C Alcance em Altura Máx. de Descarga	1.060 mm
D Profundidade Máx. Escavação, Caçamba Nivelada	70 mm
S ₁ Recuo da Caçamba ao Nível do Solo	42 °
S ₂ Recuo da Caçamba em Transporte	47 °
S ₃ Reversão da Caçamba na Altura Máxima	60 °
S ₄ Recuo da Caçamba em Altura Máxima	45 °

DESEMPENHO DA CAÇAMBA

Caçamba de referência	2.5-6.0 m ³
-----------------------	------------------------

DIMENSÕES

E Vão Livre Sobre o Solo	400 mm
G Distância Entre Eixos	3.100 mm
H Altura da Cabine	3.330 mm
J Banda de Rodagem	2.150 mm
K Largura Total Externa dos Pneus	2.670 mm
L Comprimento com Caçamba Abaixada	7.760 mm
M Ângulo de Giro, Ambos os Lados	40 °
P Ângulo de Saída, Traseiro	29 °
R ₁ Raio de Giro, Externo à Caçamba	6.272 mm
R ₂ Raio de Giro, Externo ao Pneu	5.351 mm
W Largura Sobre a Caçamba	2.920 mm

PNEUS

Tamanho do pneu	20.5R25
-----------------	---------

PESOS OPERACIONAIS

Peso operacional	15.800 kg
------------------	-----------

CAPACIDADE DE SERVIÇO

Tanque de Combustível	240 L
Óleo do Motor	20 L
Sistema de Arrefecimento	28 L
Sistema Hidráulico	140 L
Transmissão	40 L
Eixos, Cada	50/48 L

