



<b>Motor</b>	Cummins B7T3-133A1
<b>Potência Nominal</b>	133 kW (178 hp / 181 ps) @ 2.200 rpm
<b>Peso Operacional</b>	17.070 kg
<b>Caçamba Padrão</b>	6,0 m <sup>3</sup>
<b>Força de Desagregação</b>	166 kN
<b>Altura Máxima de Descarga</b>	2.952 mm

# 848T PÁ CARREGADEIRA

# 848T ESPECIFICAÇÕES >>>

## MOTOR

Regulamento de Emissão	Nível 3/ Estágio III
Fabricante	Cummins
Modelo	B7T3-133A1
Potência Nominal	133 kW (178 hp / 181 ps) @ 2.200 rpm
Pico de Torque	946 N·m @ 1.500 rpm
Deslocamento	6,7 L
Número de Cilindros	6
Aspiração	Turboalimentado e refrigerado ar-ar

## TRANSMISSÃO

Tipo de Transmissão	Estágio simples, três elementos
Conversor de Torque	Contraeixo, Power Shift
Velocidade Máxima, à frente	39,3 km/h
Velocidade Máxima, à ré	26,6 km/h
Número de Velocidades, à frente	4
Número de Velocidades, à ré	3

## EIXOS

Tipo de Diferencial Dianteiro	Deslizamento
Tipo de Diferencial Traseiro	Deslizamento
Oscilação do Eixo	±12°

## DIREÇÃO

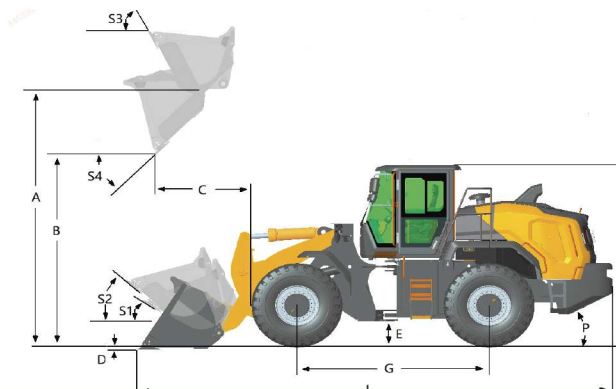
Configuração da Direção	Direção hidráulica com sensor de carga
Pressão de Alívio da Direção	22 MPa

## FREIOS

Freio de Serviço	Discos Banhados a Óleo
Acionamento - Freio de Serviço	Totalmente Hidráulico
Freio de Estacionamento	Tambor
Acionamento - Freio Estacion.	Liberção eletro-hidráulica

## SISTEMA HIDRÁULICO

Tipo de Bomba Principal	Pistão
Pressão de Alívio Principal	28 MPa
Tempo de Elevação	5,2 s
Tempo de Descarga	1,1 s
Descida - Flutuação	3,1 s
Tempo Mínimo de Ciclo Total	9,4 s
Vazão Hidráulica Mínima	130L/min



## DESEMPENHO DO BRAÇO DA CARREGADEIRA COM CAÇAMBA PADRÃO 2,7

Carga de Tombamento - Reta (ISO 14397-1:2007)	11.550
kg Carga de Tombamento - Volta Completa (ISO 14397-1:2007)	9.800
Força de Desagregação da Caçamba	166 kN
A Altura Máx. Pino de Articulação	3.998 mm
B Altura Máxima de Descarga	2.952 mm
C Alcance em Altura Máx. de Descarga	1.060 mm
D Profundidade Máx. Escavação, Caçamba Nivelada	70 mm
S <sub>1</sub> Recuo da Caçamba ao Nível do Solo	42 °
S <sub>2</sub> Recuo da Caçamba em Transporte	47 °
S <sub>3</sub> Reversão da Caçamba na Altura Máxima	60 °
S <sub>4</sub> Recuo da Caçamba em Altura Máxima	45 °

## DESEMPENHO DA CAÇAMBA

Caçamba de referência	6.0 m <sup>3</sup>
-----------------------	--------------------

## DIMENSÕES

E Vão Livre Sobre o Solo	400 mm
G Distância Entre Eixos	3.100 mm
H Altura da Cabine	3.330 mm
J Banda de Rodagem	2.150 mm
K Largura Total Externa dos Pneus	2.670 mm
L Comprimento com Caçamba Abaixada	7.760 mm
M Ângulo de Giro, Ambos os Lados	40 °
P Ângulo de Saída, Traseiro	29 °
R <sub>1</sub> Raio de Giro, Externo à Caçamba	6.272 mm
R <sub>2</sub> Raio de Giro, Externo ao Pneu	5.351 mm
W Largura Sobre a Caçamba	2.920 mm

## PNEUS

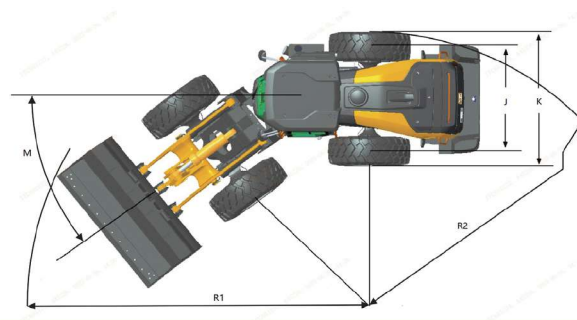
Tamanho do pneu	750/65R26
-----------------	-----------

## PESOS OPERACIONAIS

Peso operacional	17.070 kg
------------------	-----------

## CAPACIDADE DE SERVIÇO

Tanque de Combustível	240 L
Óleo do Motor	20 L
Sistema de Arrefecimento	28 L
Sistema Hidráulico	140 L
Transmissão	40 L
Eixos, Cada	50/48 L



Liugong Latin America LTDA.

Rua Marcio Carlim, 270, Parque Industrial, Mogi Guaçu/SP  
T: +55 19 3851 2400 E: contato@liugongla.com  
www.liugongla.com

Especificações e desenhos estão sujeitos a alteração sem aviso. As máquinas exibidas podem incluir equipamento opcional. Os equipamentos padrão da Liugong e equipamentos opcionais poderão variar de região para região. Entre em contato com seu fornecedor da Liugong para obter informações específicas para sua área.

Atualizado: 04/2025