



<b>Motor</b>	Yanmar 4TNV98-ZCPLYSC
<b>Potência Bruta</b>	50,2 kW (67 hp / 68 ps) @ 2.400 rpm
<b>Potência Líquida</b>	47,8 kW (64 hp / 65 ps) @ 2.400 rpm
<b>Força de Desagregação</b>	20,4 kN
<b>Capacidade Operacional Nominal</b>	865 kg
<b>Capacidade da Caçamba</b>	0,4 m <sup>3</sup>
<b>Peso Operacional</b>	3.100 kg

# 375B MAX MINI CARREGADEIRA

# 375B MAX

## ESPECIFICAÇÕES >>>

MOTOR	
Norma de Emissões	Stage III
Fabricante	Yanmar
Modelo	4TNV98-ZCPLYSC
Potência Bruta	50,2 kW (67 hp / 68 ps) @ 2.400 rpm
Potência Líquida	47,8 kW (64 hp / 65 ps) @ 2.400 rpm
Torque Máximo	238,8 Nm @ 1.550 rpm
Número de Cilindros	4
Cilindrada	3.319 L
Tipo de Refrigeração	Água

SISTEMA ELÉTRICO	
Tensão do Sistema	12 V
Saída do Alternador	85 A

COMPARTIMENTO DA CORRENTE	
Tamanho da Corrente de Transmissão	80 HS

PNEUS	
Tipo de Lona	Vácuo
Tamanho do Pneu	10-16.5-10PR TI200

SISTEMA HIDRÁULICO	
Tipo de Sistema	Aberto/Fechado
Vazão Padrão	79,2 L/min
Pressão Hidrostática de Deslocamento	35 Mpa
Pressão Hidrostática de Trabalho	21 Mpa
Tempo de Ciclo Hidráulico, Total	8,6 s
Tempo de Elevação	4,2 s
Tempo de Despejo	2,3 s
Tempo de Descida (Flutuação)	2,1 s

PESO OPERACIONAL	
Peso Operacional	3.100 kg

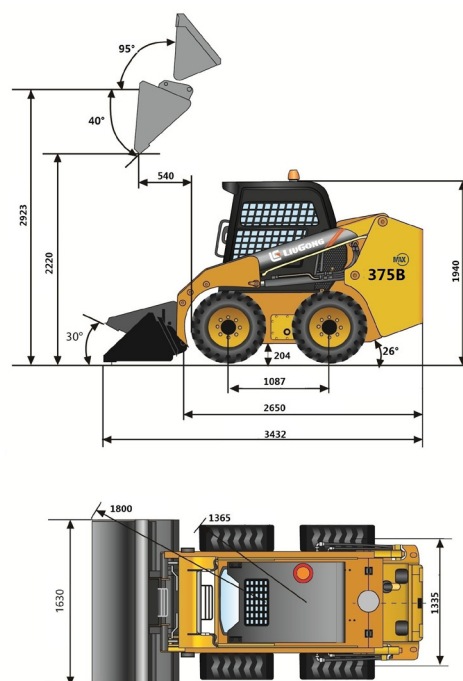
DESEMPENHO	
Carga de Tombamento Estática	1.730 kg
Capacidade Operacional Nominal	865 kg
Força de Desagregação da Lança	18,5 kN
Força de Desagregação da Caçamba	20,4 kN
Vão Livre de Despejo à Altura Máxima de Desgarga	2.220 mm
Alcance de Despejo à Altura Máxima de Descarga	540 mm
Ângulo Máximo de Despejo à Altura Máxima	40°
Altura Máxima do Pino de Articulação	2.923 mm
Recuo da Caçamba no Nível do Solo	30°
Vão Livre Sobre o Solo	204 mm
Ângulo de Saída	26°
Raio de Distância Livre Frontal com Caçamba	1.800 mm

CAPACIDADES DE SERVIÇO	
Tanque de Combustível	100 L
Óleo do Motor	10,2 L
Sistema de Refrigeração	13 L
Reservatório Hidráulico	52 L
Sistema Hidráulico Total	70 L
Compartimentos de Corrente, Cada	8 L

IMPLEMENTOS OPCIONAIS	
Caçamba 4x1 – 0,4 m <sup>3</sup>	Fresadora a Frio
Caçamba de Rocha – 0,4 m <sup>3</sup>	Lâmina Limpa-Neve
Braço de Elevação	Vassoura
Martelo Hidráulico	Tesoura Hidráulica
Garfo	Trado
Caçamba de Sucata – 350 to 650 mm	

EQUIPAMENTO PADRÃO	
Caçamba Padrão – 0,45 m <sup>3</sup>	Controle Servo-Mecânico
Engate Rápido	Acelerador Manual
Cabine ROPS/FOPS Aberta	Intertravamento de Lança
Intertravamento de Segurança de Controle	

EQUIPAMENTO OPCIONAL	
Cabine ROPS/FOPS Fechada com Ar Condicionado	
Pneu Sólido	
Corrente para Pneus	
Aquecedor	
Sistema Hidráulico Auxiliar de Alto Fluxo – 124 L/min	
Contrapeso Opcional	
Controle Piloto	
Acelerador Manual e Pedal	



LiuGong Latin America LTDA.

Rua Marcio Carlim, 270, Parque Industrial, Mogi Guaçu/SP  
 T: +55 19 3851 2400 E: contato@liugongla.com  
 www.liugongla.com

Atualizado: 01/2026

Especificações e projetos estão sujeitos a alterações sem aviso prévio. Ilustrações e imagens podem incluir equipamentos opcionais e podem não incluir todos os equipamentos padrão. O equipamento e seus opcionais variam de acordo com a disponibilidade regional.